

Sehr geehrter Herr Mustermann,

die internationale Fachmesse für Robotik und Automation „AUTOMATICA“ in München hat erst kürzlich ihre Türen für 2010 geschlossen. Hilschers Erstaufttritt weckte großes Interesse bei den Fachbesuchern, die topaktuelle Produkte von Gateways bis einbaufertigen Steuerungen näher kennenlernen konnten. Aufgrund der hohen Nachfrage stellen wir Ihnen in der aktuellen Ausgabe einen leistungsfähigen Netzwerkanalysator vor.

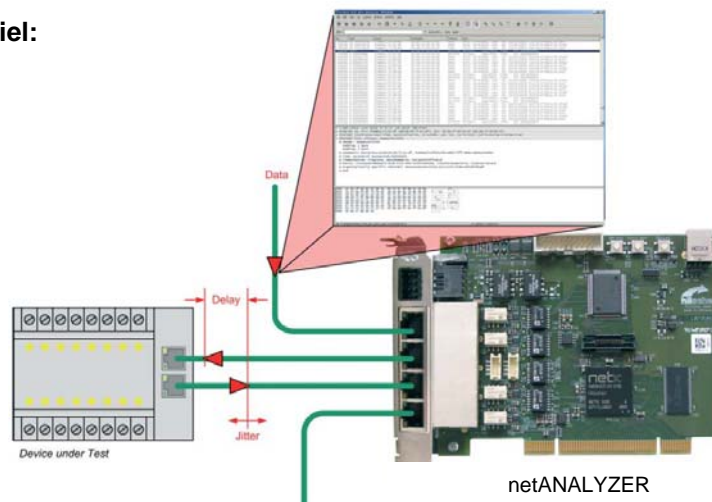
Hilscher netANALYZER – Zuverlässige Fehlerdiagnose in Real-Time-Ethernet Systemen

Der netANALYZER dient zur Analyse und Optimierung der Kommunikation in Real-Time-Ethernet Netzwerken. Damit können Sie das Netzwerk kontinuierlich überwachen, Fehler frühzeitig erkennen und den Datendurchsatz optimieren.

Weitere Neuigkeiten:

- Hilscher offiziell CC-LINK 2.0 zertifiziert
- CC-LINK Slave jetzt auf dem hochflexiblen Gateway netTAP100 verfügbar

Anwendungsbeispiel:



Highlights

- **Höhere Anlagenverfügbarkeit** durch frühzeitige Fehlererkennung
- **Optimierter Datendurchsatz**, 4 Kanäle verfügbar für die Messung von Delay und Jitter
- **Analyse der Daten mit eigener Messapplikation** über offene API
- **Hohe Genauigkeit**, Zeitstempel für Ethernet Frames mit 10ns Auflösung
- **Permanente Überwachung möglich**, Speicherung der Daten im Ringpuffer oder sequentiell (max. 1 GByte je Datei)
- Verfügbar als PC Karte, portable Box oder als Komplettsystem Real-Time-Ethernet Kit



netANALYZER PCI Karte:
NANL-C100-RE



netANALYZER stand-alone Box:
NANL-B500-RE



Komplettes Testsystem:
Real-Time-Ethernet Kit

[Mehr Informationen zu netANALYZER erhalten Sie im Internet](#)

Hilscher Produkt Portfolio:

PC Karten, OEM Module, Gateways, ASICs, sowie kundenspezifische Dienstleistungen
u.a. FDT/DTM Development Service, netX Design In & Production Service.

Hat Ihnen der Hilscher Newsletter gefallen? Dann empfehlen Sie uns doch weiter:

[Anmeldung zum Newsletter](#)

Falls Sie eine Ausgabe verpasst haben sollten:

[Newsletter Archiv](#)

Wenn Sie den kostenlosen Hilscher Newsletter nicht mehr empfangen möchten, dann klicken Sie auf:

[Newsletter abbestellen](#)

Hilscher Gesellschaft für Systemautomation mbH . Rheinstraße 15 . D-65795 Hattersheim

vertrieb@hilscher.com . www.hilscher.com

Telefon: +49 (0)6190 9907-0 . Telefax: +49 (0)6190 9907-50

Handelsregister: Frankfurt B 26873 . Geschäftsführer: Hans-Jürgen Hilscher

Hinweis: Diese E-Mail erhalten Sie als Kunde oder Interessent der Hilscher Gesellschaft für Systemautomation mbH.
Die Erhebung und Speicherung der Daten durch die Hilscher GmbH dient allein der gezielten Kontaktierung von Kunden und Interessenten bezüglich des Versands von Informations- und Werbematerial. Sie haben das Recht, jederzeit per Brief, Fax, E-Mail oder telefonisch gegenüber der Hilscher GmbH der Nutzung Ihrer Daten zu Informations- und Werbezwecken zu widersprechen.